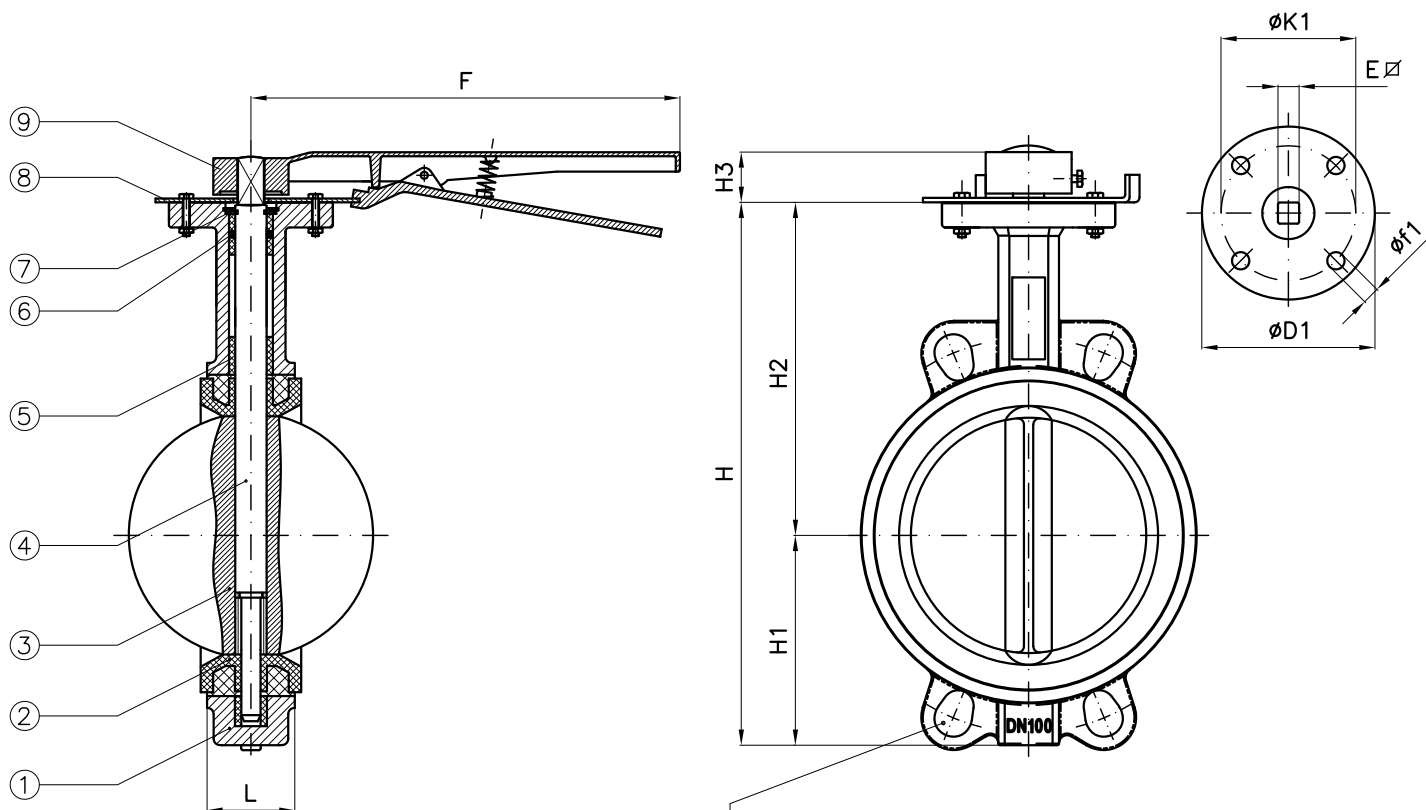


- Working pressure: 6/10/16bar.
- F to F DIM.ACC.to EN 558-1 SERIES20.
- Top-Flange ACC.to ISO5211.
- Fitting between flanges: DIN PN6/10/16/ANSI150.

DN	H	H1	H2	H3	L	GS/316 - GS/BA			Top Flange	BA/BA			Top Flange	Holes NO. f1	E	
						D1	K1	f1		D1	K1	f1				
40	179	63	116	32	33	90	70	10	F07	65	50	7	F05	4	9	
50	188	62	126	32	43	90	70	10		65	50	7		4	9	
65	205	69	136	32	46	90	70	10		65	50	7		4	9	
80	227	77	150	32	46	90	70	10		65	50	7		4	9	
100	266	96	170	32	52	90	70	10		65	50	7		4	11	
125	294	114	180	32	56	90	70	10	F10	90	70	10	F07	4	14	
150	328	128	200	32	56	90	70	10		90	70	10		4	14	
200	394.5	166	228.5	37	60	125	102	12	F12	125	102	12	F10	4	17	
250	468	202	266	37	68	125	102	12		150	125	14		F12	4	22
300	527	235	292	37	78	150	125	14		150	125	14			4	22

Combinazioni materiali standard - Standard materials combination				
Pos.	Descrizione Description	GS/316	GS/BA	BA/BA
		Materiale Material	Materiale Material	Materiale Material
1	Corpo Body	Ghisa sferoidale Nodular cast iron	Ghisa sferoidale Nodular cast iron	Bronzo alluminio Aluminum bronze
2	Sede Seat	NBR	NBR	NBR
3	Disco Disc	Acciaio Inox CF8M Stainless steel CF8M	Bronzo alluminio Aluminum bronze	Bronzo alluminio Aluminum bronze
4	Stelo Stem	Acciaio Inox Stainless steel	Acciaio Inox Stainless steel	Acciaio Inox Stainless steel
5	Boccola Bushing	P.T.F.E.	P.T.F.E.	P.T.F.E.
6	O-ring	NBR	NBR	NBR
7	Rondella Card	Acciaio carbonio zincato Galvanized carbon steel	Acciaio carbonio zincato Galvanized carbon steel	Acciaio carbonio zincato Galvanized carbon steel



Adatte per flange PN6 - PN10DIN - PN16 - ANSI150
 Suitable for flanges NP6 - NP10DIN - NP16 - ANSI150

- Working pressure: 6/10/16bar.
- F to F DIM.ACC.to EN 558-1 SERIES20.
- Top-Flange ACC.to ISO5211.
- Fitting between flanges: DIN PN6/10/16/ANSI150.

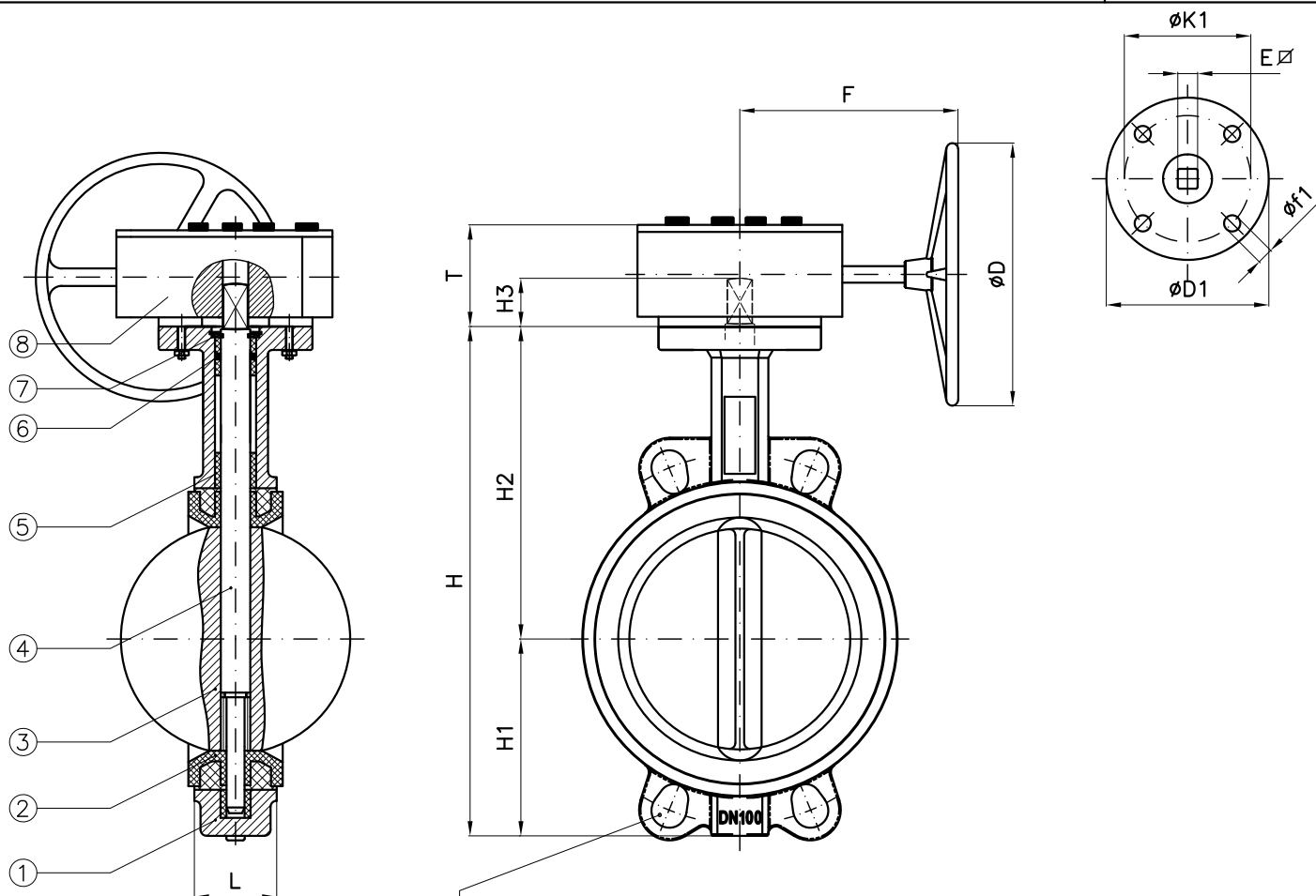
DN	H	H1	H2	H3	L	F	GS/316 - GS/BA			Top Flange	BA/BA			Holes NO. f1	E ∅	
							D1	K1	f1		D1	K1	f1			Top Flange
40	179	63	116	32	33	258	90	70	10	F07	65	50	7	F05	4	9
50	188	62	126	32	43	258	90	70	10		65	50	7		4	9
65	205	69	136	32	46	258	90	70	10		65	50	7		4	9
80	227	77	150	32	46	258	90	70	10		65	50	7		4	9
100	266	96	170	32	52	258	90	70	10		65	50	7		4	11
125	294	114	180	32	56	258	90	70	10	F07	90	70	10	4	14	
150	328	128	200	32	56	258	90	70	10		90	70	10	4	14	
200	394.5	166	228.5	37	60	358	125	102	12	F10	125	102	12	F10	4	17
250	468	202	266	37	68	358	125	102	12		150	125	14	F12	4	22
300	527	235	292	37	78	358	150	125	14		F12	150	125	14	F12	4

Combinazioni materiali standard - Standard materials combination				
Pos.	Descrizione Description	GS/316	GS/BA	BA/BA
		Materiale Material	Materiale Material	Materiale Material
1	Corpo Body	Ghisa sferoidale Nodular cast iron	Ghisa sferoidale Nodular cast iron	Bronzo alluminio Aluminum bronze
2	Sede Seat	NBR	NBR	NBR
3	Disco Disc	Acciaio Inox CF8M Stainless steel CF8M	Bronzo alluminio Aluminum bronze	Bronzo alluminio Aluminum bronze
4	Stelo Stem	Acciaio Inox Stainless steel	Acciaio Inox Stainless steel	Acciaio Inox Stainless steel
5	Boccola Bushing	P.T.F.E.	P.T.F.E.	P.T.F.E.
6	O-ring	NBR	NBR	NBR
7	Rondella Card	Acciaio carbonio zincato Galvanized carbon steel	Acciaio carbonio zincato Galvanized carbon steel	Acciaio carbonio zincato Galvanized carbon steel
8	Piastra Plate	Acciaio carbonio zincato Galvanized carbon steel	Acciaio carbonio zincato Galvanized carbon steel	Acciaio carbonio zincato Galvanized carbon steel
9	Maniglia Handle	Acciaio Steel	Acciaio Steel	Acciaio Steel



Valvole a farfalla tipo Wafer adatte per flange PN6 - PN10DIN - PN16 - ANSI150
Butterfly valves Wafer type suitable for flanges NP6 - NP10DIN - NP16 - ANSI150

Tab.203C-WA



Adatte per flange PN6 - PN10DIN - PN16 - ANSI150

Suitable for flanges NP6 - NP10DIN - NP16 - ANSI150

- Working pressure: 6/10/16bar.
- F to F DIM.ACC.to EN 558-1 SERIES20.
- Top-Flange ACC.to ISO5211.
- Fitting between flanges: DIN PN6/10/16/ANSI150.

DN	H	H1	H2	H3	L	GS/316 - GS/BA			Top Flange	BA/BA			Holes NO. f1	E ∅	
						D1	K1	f1		D1	K1	f1			Top Flange
40	179	63	116	32	33	90	70	10	F07	65	50	7	F05	4	9
50	188	62	126	32	43	90	70	10		65	50	7		4	9
65	205	69	136	32	46	90	70	10		65	50	7		4	9
80	227	77	150	32	46	90	70	10		65	50	7		4	9
100	266	96	170	32	52	90	70	10		65	50	7	4	11	
125	294	114	180	32	56	90	70	10	F10	90	70	10	F07	4	14
150	328	128	200	32	56	90	70	10		90	70	10		4	14
200	394.5	166	228.5	37	60	125	102	12	F12	125	102	12	F10	4	17
250	468	202	266	37	68	125	102	12		150	125	14	F12	4	22
300	527	235	292	37	78	150	125	14		150	125	14		4	22

DN	F	T	D
40	160	68	150
50	160	68	150
65	160	68	150
80	160	68	150
100	160	68	150
125	160	68	150
150	160	68	150
200	227	72	285
250	227	72	285
300	227	72	285

Combinazioni materiali standard - Standard materials combination				
Pos.	Descrizione Description	GS/316	GS/BA	BA/BA
		Materiale Material	Materiale Material	Materiale Material
1	Corpo Body	Ghisa sferoidale Nodular cast iron	Ghisa sferoidale Nodular cast iron	Bronzo alluminio Aluminum bronze
2	Sede Seat	NBR	NBR	NBR
3	Disco Disc	Acciaio Inox CF8M Stainless steel CF8M	Bronzo alluminio Aluminum bronze	Bronzo alluminio Aluminum bronze
4	Stelo Stem	Acciaio Inox Stainless steel	Acciaio Inox Stainless steel	Acciaio Inox Stainless steel
5	Boccola Bushing	P.T.F.E.	P.T.F.E.	P.T.F.E.
6	O-ring	NBR	NBR	NBR
7	Rondella Card	Acciaio carbonio zincato Galvanized carbon steel	Acciaio carbonio zincato Galvanized carbon steel	Acciaio carbonio zincato Galvanized carbon steel
8	Riduttore Gear	-	-	-