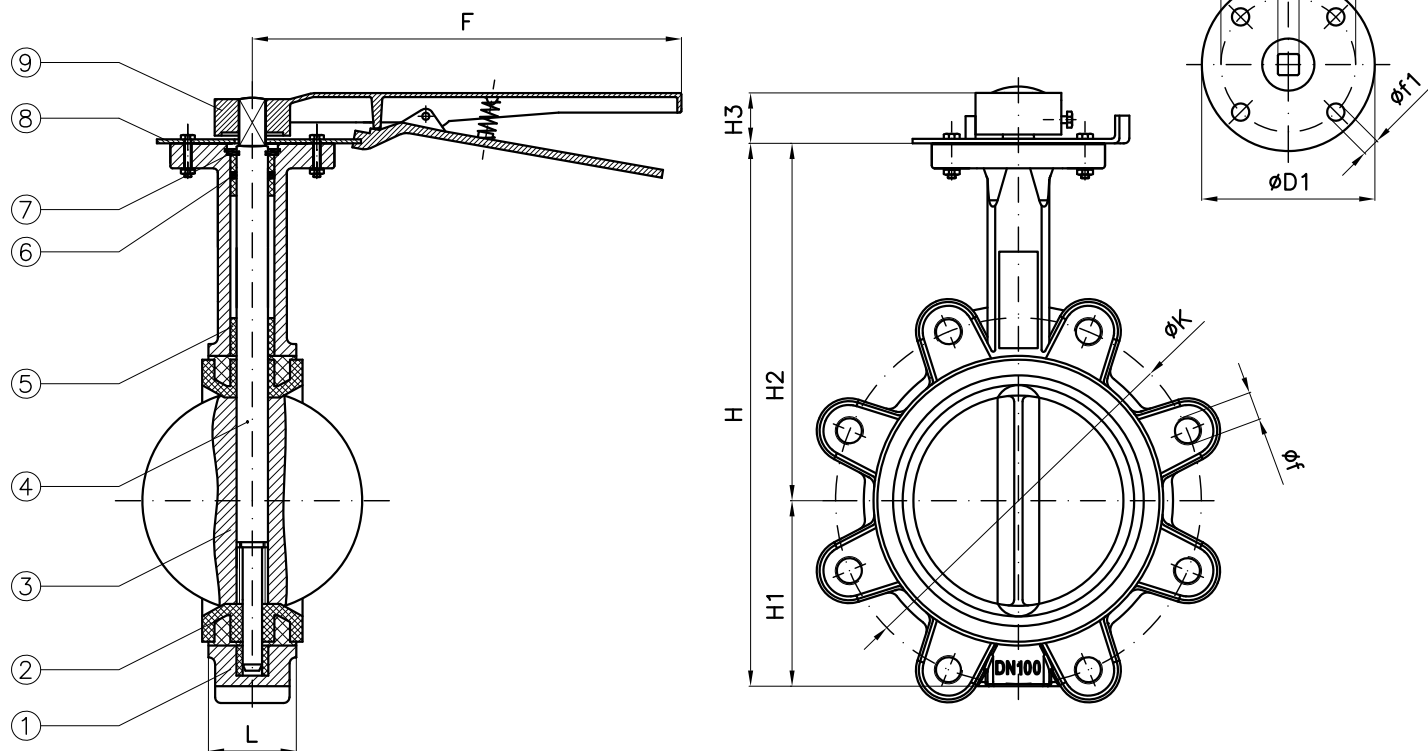


- Working pressure: 6/16bar.
- F to F DIM.ACC.to EN 558-1 SERIES20.
- Top-Flange ACC.to ISO5211.
- Fitting between flanges: DIN PN6/16

DN	H	H1	H2	H3	L	GS/316 - GS/BA			Top Flange	BA/BA			Top Flange	Holes NO. f1	E
						D1	K1	f1		D1	K1	f1			
40	179	63	116	32	33	90	70	10	F07	65	50	7	F05	4	9
50	188	62	126	32	43	90	70	10		65	50	7		4	9
65	205	69	136	32	46	90	70	10		65	50	7		4	9
80	227	77	150	32	46	90	70	10		65	50	7		4	9
100	266	96	170	32	52	90	70	10		65	50	7	4	11	
125	294	114	180	32	56	90	70	10		90	70	10	F07	4	14
150	328	128	200	32	56	90	70	10	90	70	10	F07	4	14	
200	394.5	166	228.5	37	60	125	102	12	F10	125	102	12	F10	4	17
250	468	202	266	37	68	125	102	12		150	125	14	F12	4	22
300	527	235	292	37	78	150	125	14		150	125	14	F12	4	22

DN	PN6			PN16		
	K	f	Holes NO. f	K	f	Holes NO. f
40	100	M12	4	110	M16	4
50	110	M12	4	125	M16	4
65	130	M12	4	145	M16	4
80	150	M16	4	160	M16	8
100	170	M16	4	180	M16	8
125	200	M16	8	210	M16	8
150	225	M16	8	240	M20	8
200	280	M16	8	295	M20	12
250	335	M16	12	355	M24	12
300	395	M20	12	410	M24	12

Combinazioni materiali standard - Standard materials combination				
Pos.	Descrizione Description	GS/316	GS/BA	BA/BA
		Materiale Material	Materiale Material	Materiale Material
1	Corpo Body	Ghisa sferoidale Nodular cast iron	Ghisa sferoidale Nodular cast iron	Bronzo alluminio Aluminum bronze
2	Sede Seat	NBR	NBR	NBR
3	Disco Disc	Acciaio Inox CF8M Stainless steel CF8M	Bronzo alluminio Aluminum bronze	Bronzo alluminio Aluminum bronze
4	Stelo Stem	Acciaio Inox Stainless steel	Acciaio Inox Stainless steel	Acciaio Inox Stainless steel
5	Boccola Bushing	P.T.F.E.	P.T.F.E.	P.T.F.E.
6	O-ring	NBR	NBR	NBR
7	Rondella Card	Acciaio carbonio zincato Galvanized carbon steel	Acciaio carbonio zincato Galvanized carbon steel	Acciaio carbonio zincato Galvanized carbon steel

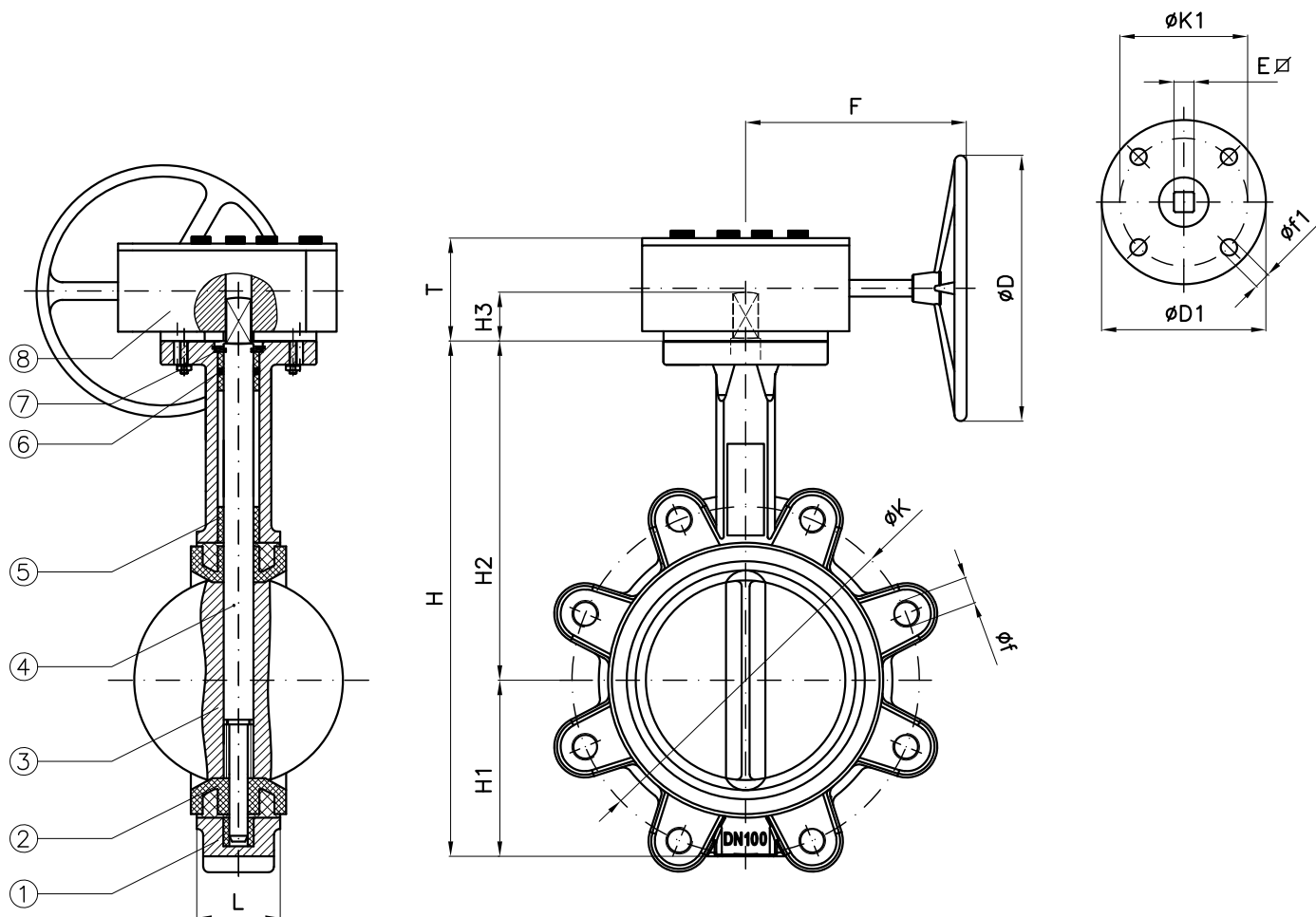


- Working pressure: 6/16bar.
- F to F DIM.ACC.to EN 558-1 SERIES20.
- Top-Flange ACC.to ISO5211.
- Fitting between flanges: DIN PN6/16

DN	H	H1	H2	H3	L	F	GS/316 - GS/BA			Top Flange	BA/BA			Top Flange	Holes NO. f1	E ϕ
							D1	K1	f1		D1	K1	f1			
40	179	63	116	32	33	258	90	70	10	F07	65	50	7	F05	4	9
50	188	62	126	32	43	258	90	70	10		65	50	7		4	9
65	205	69	136	32	46	258	90	70	10		65	50	7		4	9
80	227	77	150	32	46	258	90	70	10		65	50	7		4	9
100	266	96	170	32	52	258	90	70	10		65	50	7		4	11
125	294	114	180	32	56	258	90	70	10		90	70	10		4	14
150	328	128	200	32	56	258	90	70	10	90	70	10	F07	4	14	
200	394.5	166	228.5	37	60	358	125	102	12	F10	125	102	12	F10	4	17
250	468	202	266	37	68	358	125	102	12		150	125	14	F12	4	22
300	527	235	292	37	78	358	150	125	14		F12	150	125	14	F12	4

DN	PN6			PN16		
	K	f	Holes NO. f	K	f	Holes NO. f
40	100	M12	4	110	M16	4
50	110	M12	4	125	M16	4
65	130	M12	4	145	M16	4
80	150	M16	4	160	M16	8
100	170	M16	4	180	M16	8
125	200	M16	8	210	M16	8
150	225	M16	8	240	M20	8
200	280	M16	8	295	M20	12
250	335	M16	12	355	M24	12
300	395	M20	12	410	M24	12

Combinazioni materiali standard - Standard materials combination				
Pos.	Descrizione Description	GS/316	GS/BA	BA/BA
		Materiale Material	Materiale Material	Materiale Material
1	Corpo Body	Ghisa sferoidale Nodular cast iron	Ghisa sferoidale Nodular cast iron	Bronzo alluminio Aluminum bronze
2	Sede Seat	NBR	NBR	NBR
3	Disco Disc	Acciaio Inox CF8M Stainless steel CF8M	Bronzo alluminio Aluminum bronze	Bronzo alluminio Aluminum bronze
4	Stelo Stem	Acciaio Inox Stainless steel	Acciaio Inox Stainless steel	Acciaio Inox Stainless steel
5	Boccola Bushing	P.T.F.E.	P.T.F.E.	P.T.F.E.
6	O-ring	NBR	NBR	NBR
7	Rondella Card	Acciaio carbonio zincato Galvanized carbon steel	Acciaio carbonio zincato Galvanized carbon steel	Acciaio carbonio zincato Galvanized carbon steel
8	Piastra Plate	Acciaio carbonio zincato Galvanized carbon steel	Acciaio carbonio zincato Galvanized carbon steel	Acciaio carbonio zincato Galvanized carbon steel
9	Maniglia Handle	Acciaio Steel	Acciaio Steel	Acciaio Steel



- Working pressure: 6/16bar.
- F to F DIM.ACC.to EN 558-1 SERIES20.
- Top-Flange ACC.to ISO5211.
- Fitting between flanges: DIN PN6/16

DN	H	H1	H2	H3	L	F	T	D	GS/316 - GS/BA			BA/BA			Top Flange	Holes NO. f1	E	
									D1	K1	f1	D1	K1	f1				
40	179	63	116	32	33	160	68	150	90	70	10	F07	65	50	7	F05	4	9
50	188	62	126	32	43	160	68	150	90	70	10		65	50	7		4	9
65	205	69	136	32	46	160	68	150	90	70	10		65	50	7		4	9
80	227	77	150	32	46	160	68	150	90	70	10		65	50	7		4	9
100	266	96	170	32	52	160	68	150	90	70	10		65	50	7		4	11
125	294	114	180	32	56	160	68	150	90	70	10	F10	90	70	10	F07	4	14
150	328	128	200	32	56	160	68	150	90	70	10		90	70	10		4	14
200	394.5	166	228.5	37	60	227	72	285	125	102	12	F12	125	102	12	F10	4	17
250	468	202	266	37	68	227	72	285	125	102	12		150	125	14		4	22
300	527	235	292	37	78	227	72	285	150	125	14		150	125	14		4	22

DN	PN6			PN16		
	K	f	Holes NO. f	K	f	Holes NO. f
40	100	M12	4	110	M16	4
50	110	M12	4	125	M16	4
65	130	M12	4	145	M16	4
80	150	M16	4	160	M16	8
100	170	M16	4	180	M16	8
125	200	M16	8	210	M16	8
150	225	M16	8	240	M20	8
200	280	M16	8	295	M20	12
250	335	M16	12	355	M24	12
300	395	M20	12	410	M24	12

Combinazioni materiali standard - Standard materials combination				
Pos.	Descrizione Description	GS/316	GS/BA	BA/BA
		Materiale Material	Materiale Material	Materiale Material
1	Corpo Body	Ghisa sferoidale Nodular cast iron	Ghisa sferoidale Nodular cast iron	Bronzo alluminio Aluminum bronze
2	Sede Seat	NBR	NBR	NBR
3	Disco Disc	Acciaio Inox CF8M Stainless steel CF8M	Bronzo alluminio Aluminum bronze	Bronzo alluminio Aluminum bronze
4	Stelo Stem	Acciaio Inox Stainless steel	Acciaio Inox Stainless steel	Acciaio Inox Stainless steel
5	Boccola Bushing	P.T.F.E.	P.T.F.E.	P.T.F.E.
6	O-ring	NBR	NBR	NBR
7	Rondella Card	Acciaio carbonio zincato Galvanized carbon steel	Acciaio carbonio zincato Galvanized carbon steel	Acciaio carbonio zincato Galvanized carbon steel
8	Riduttore Gear	-	-	-