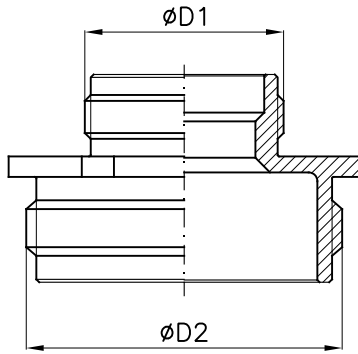




**Riduzione fissa maschio UNI, maschio UNI in ottone - Male UNI, male UNI adapter in brass**  
**Riduzione fissa maschio UNI, maschio GAS in ottone - Male UNI, male BSP adapter in brass**  
**Riduzione fissa femmina UNI, femmina UNI in ottone - Female UNI, female UNI adapter in brass**  
**Riduzione fissa femmina UNI, femmina GAS in ottone - Female UNI, female BSP adapter in brass**

**Art.B13/A**  
**Art.B13/B**  
**Art.B17/A**  
**Art.B17/B**

### Art. B13/A

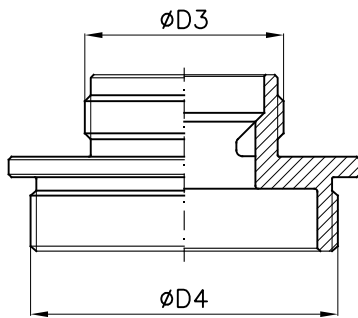


Tipo – Type	D1	D2
M25xM25 C/E	M34x3	M34x3
M45xM25 C/E	M34x3	M56x4
M45xM45 S/E	M56x4	M56x4
M70xM45 C/E	M56x4	M85x6
M70xM70 S/E	M85x6	M85x6
M80xM80 S/E	M95x6	M95x6
M100xM100 S/E	M115x6	M115x6
M125xM125 C/E	M140x6	M140x6

S/E: Senza esagono

C/E: Con esagono

### Art. B13/B

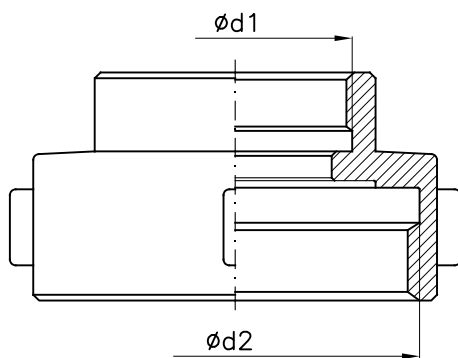


Tipo – Type	D3	D4
M25xM3/4" C/E	M34x3	3/4"Gas
M25xM1" C/E	M34x3	1"Gas
M25xM1"1/4 C/E	M34x3	1"1/4Gas
M45xM1" C/E	M56x4	1"Gas
M45xM1"1/4 S/E	M56x4	1"1/4Gas
M45xM1"1/2 S/E	M56x4	1"1/2Gas
M45xM2" S/E	M56x4	2"Gas
M45xM2"1/2 S/E	M56x4	2"1/2Gas
M70xM2" S/E	M85x6	2"Gas
M70xM2"1/2 S/E	M85x6	2"1/2Gas
M70xM3" C/E	M85x6	3"Gas
M70xM3"1/2 S/E	M85x6	3"1/2Gas
M70xM4" S/E	M85x6	4"Gas
M80xM2"1/2 C/E	M95x6	2"1/2Gas
M80xM3" C/E	M95x6	3"Gas
M100xM3"1/2 S/E	M115x6	3"1/2Gas
M100xM4" S/E	M115x6	4"Gas
M125xM4" C/E	M140x6	4"Gas
M125xM5" C/E	M140x6	5"Gas

S/E: Senza esagono

C/E: Con esagono

### Art. B17/A



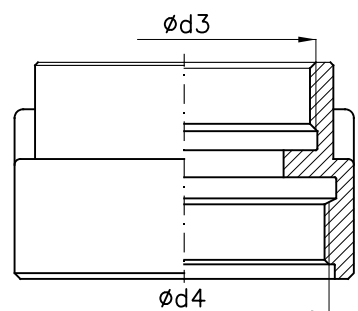
Tipo – Type	d1	d2
F45xF25 S/E	M34x3	M56x4
F70xF45 S/E	M56x4	M85x6
F100xF70 T/B	M85x6	M115x6
F125xF70 T/B	M85x6	M140x6

S/E: Senza esagono

C/E: Con esagono

T/B: Con naselli

### Art. B17/B



Tipo – Type	d3	d4
F25xF1" C/E	M34x3	1"Gas
F45xF1"1/4 S/E	M56x4	1"1/4Gas
F45xF1"1/2 S/E	M56x4	1"1/2Gas
F45xF2" S/E	M56x4	2"Gas
F70xF1"1/2 S/E	M85x6	1"1/2Gas
F70xF2" S/E	M85x6	2"Gas
F70xF2"1/2 S/E	M85x6	2"1/2Gas
F70xF3" S/E	M85x6	3"Gas

S/E: Senza esagono

C/E: Con esagono