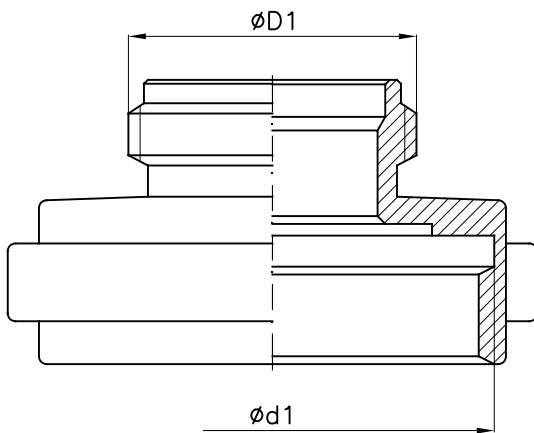




Riduzione fissa maschio UNI, femmina UNI in ottone - Male UNI, female UNI adapter in brass
 Riduzione fissa maschio UNI, femmina GAS in ottone - Male UNI, female BSP adapter in brass
 Riduzione fissa femmina UNI, maschio GAS in ottone - Male BSP, female UNI adapter in brass

Art. B12/A
Art. B12/B
Art. B12/C

Art. B12/A

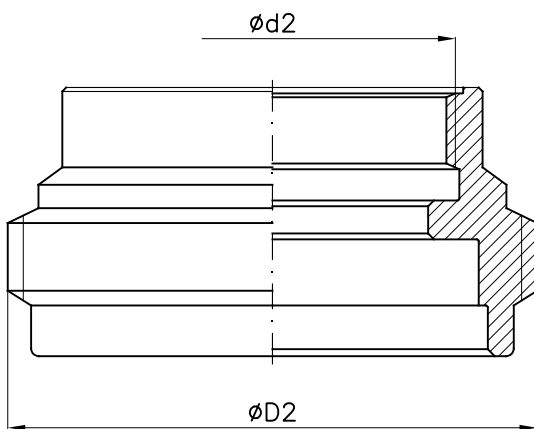


Tipo – Type	D1	d1
M25xF45 S/E	M34x3	M56x4
M45xF25 C/E	M56x4	M34x3
M45xF70 S/E	M56x4	M85x6
M70xF45 S/E	M85x6	M56x4
M70xF80 T/B	M85x6	M95x6
M70xF100 T/B	M85x6	M115x6
M70xF125 T/B	M85x6	M140x6
M80xF100 T/B	M95x6	M115x6
M80xF125 T/B	M95x6	M140x6
M100xF125 T/B	M115x6	M140x6
M125xF100 T/B	M140x6	M115x6

S/E: Senza esagono C/E: Con esagono

T/B: Con naselli

Art. B12/B

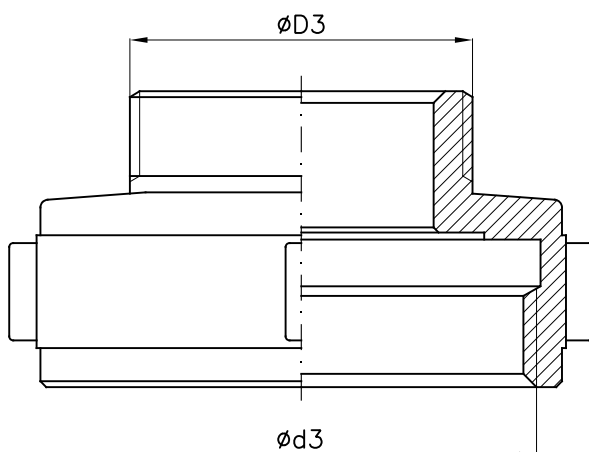


Tipo – Type	D2	d2
M25xF1" C/E	M34x3	1"Gas
M45xF1" C/E	M56x4	1"Gas
M45xF1"1/4 C/E	M56x4	1"1/4Gas
M45xF1"1/2 S/E	M56x4	1"1/2Gas
M45xF2" S/E	M56x4	2"Gas
M70xF2" S/E	M85x6	2"Gas
M70xF2"1/2 S/E	M85x6	2"1/2Gas
M70xF3" S/E	M85x6	3"Gas
M80xF3" S/E	M95x6	3"Gas
M100xF4" T/B	M115x6	4"Gas
M125xF4" T/B	M140x6	4"Gas
M125xF5" S/E	M140x6	5"Gas

S/E: Senza esagono C/E: Con esagono

T/B: Con naselli

Art. B12/C



Tipo – Type	D3	d3
F25xM3/4" C/E	3/4"Gas	M34x3
F25xM1" S/E	1"Gas	M34x3
F45xM1"1/4 S/E	1"1/4Gas	M56x4
F45xM1"1/2 C/E	1"1/2Gas	M56x4
F45xM2" S/E	2"Gas	M56x4
F70xM2" S/E	2"Gas	M85x6
F70xM2"1/2 S/E	2"1/2Gas	M85x6

S/E: Senza esagono C/E: Con esagono

T/B: Con naselli