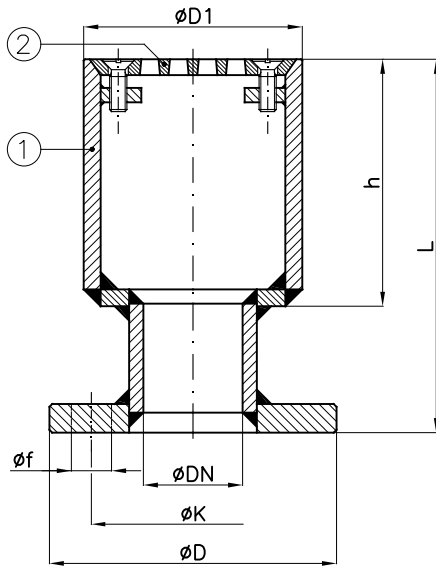




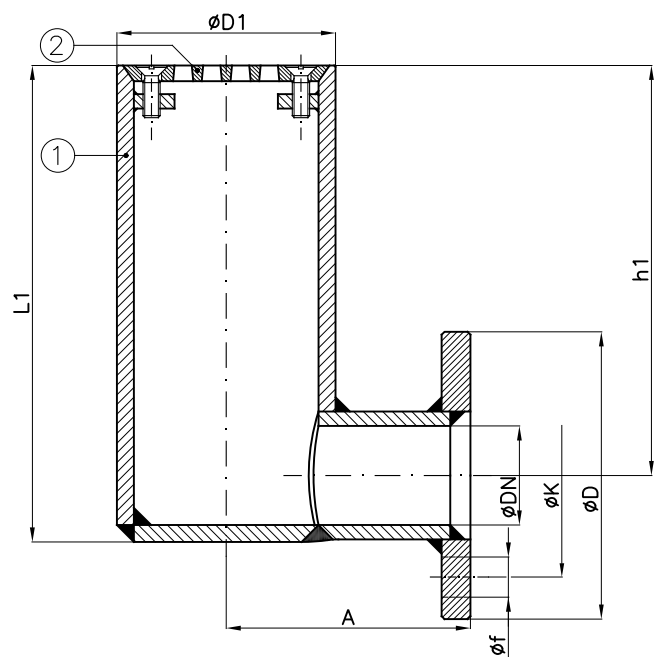
**UNAV 5608.1 - Tab.180.1**

Con attacco diretto per ponti superiori rivestiti in legno  
With straight connection for top covered wooden decks



**UNAV 5609.1 - Tab.180.2**

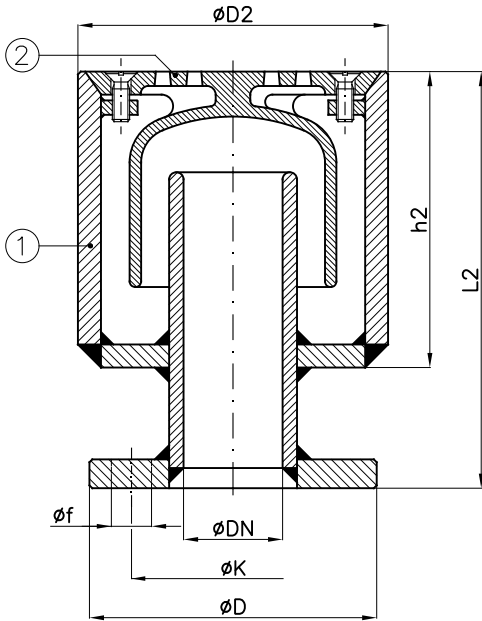
Con attacco ad angolo per ponti superiori rivestiti in legno  
With angle connection for top covered wooden decks



**Conform to:**  
**UNI EN1092**

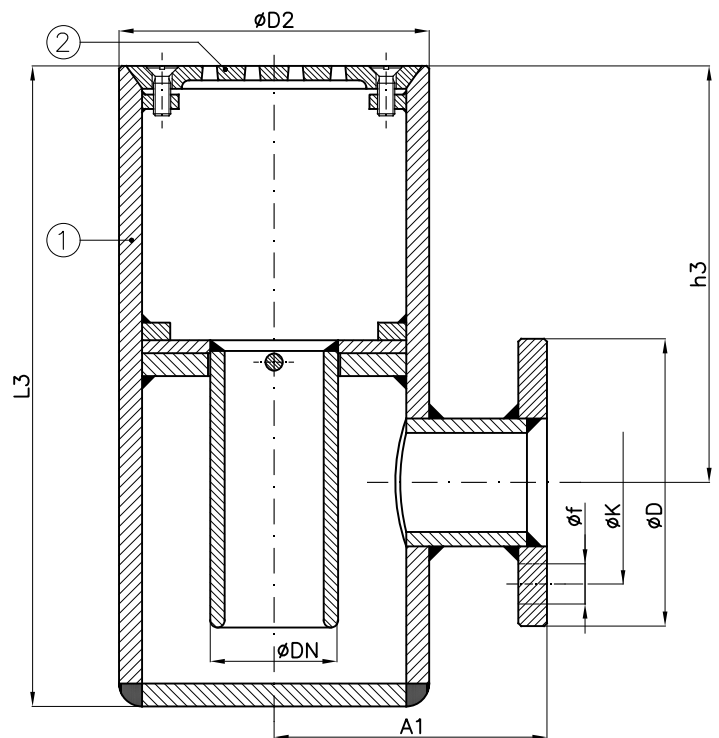
**UNAV 5610.1 - Tab.180.3**

Inodori - Con attacco diretto per ponti in acciaio con fasciamento  
Odourless - With straight connection for steel decks



**UNAV 5611.1 - Tab.180.4**

Inodori - Con attacco ad angolo per ponti in acciaio con fasciamento  
Odourless - With angle connection for steel decks



DN	A	A1	D1	D2	h	h1	h2	h3	L	L1	L2	L3	D	K	f	n'fori f	Weight (Kg) Tab.180.1	Weight (Kg) Tab.180.2	Weight (Kg) Tab.180.3	Weight (Kg) Tab.180.4
40	85	95	78	110	86	143	103	145	130	166	145	223	130	100	14	4				5
50	100	110	104	135	87	146.5	118	150	140	177	165	243	140	110	14	4		4.5		7.5
65	115	130	116	161	88	158	140	160	150	198	190	280	160	130	14	4				
80	125	150	135	196	88	171.5	165	170	160	218	220	305	190	150	18	4				
100	-	165	-	221	-	-	185	180	-	-	245	335	210	170	18	4				

Combinazione materiali standard - Standard materials Combination				
ITEM	DENOMINAZIONE DENOMINATION	A/316 MATERIALE MATERIAL	A/0 MATERIALE MATERIAL	316/316 MATERIALE MATERIAL
01	Body	Carbon steel S275JR	Carbon steel S275JR	Stainless steel AISI316L UNI EN10088
02	Grill	Stainless steel AISI316 UNI EN10088	Brass CW617N (0T58)	Stainless steel AISI316L UNI EN10088

Nota: Combinazioni materiali non standard a richiesta  
Note: Non standard materials combinations on request