

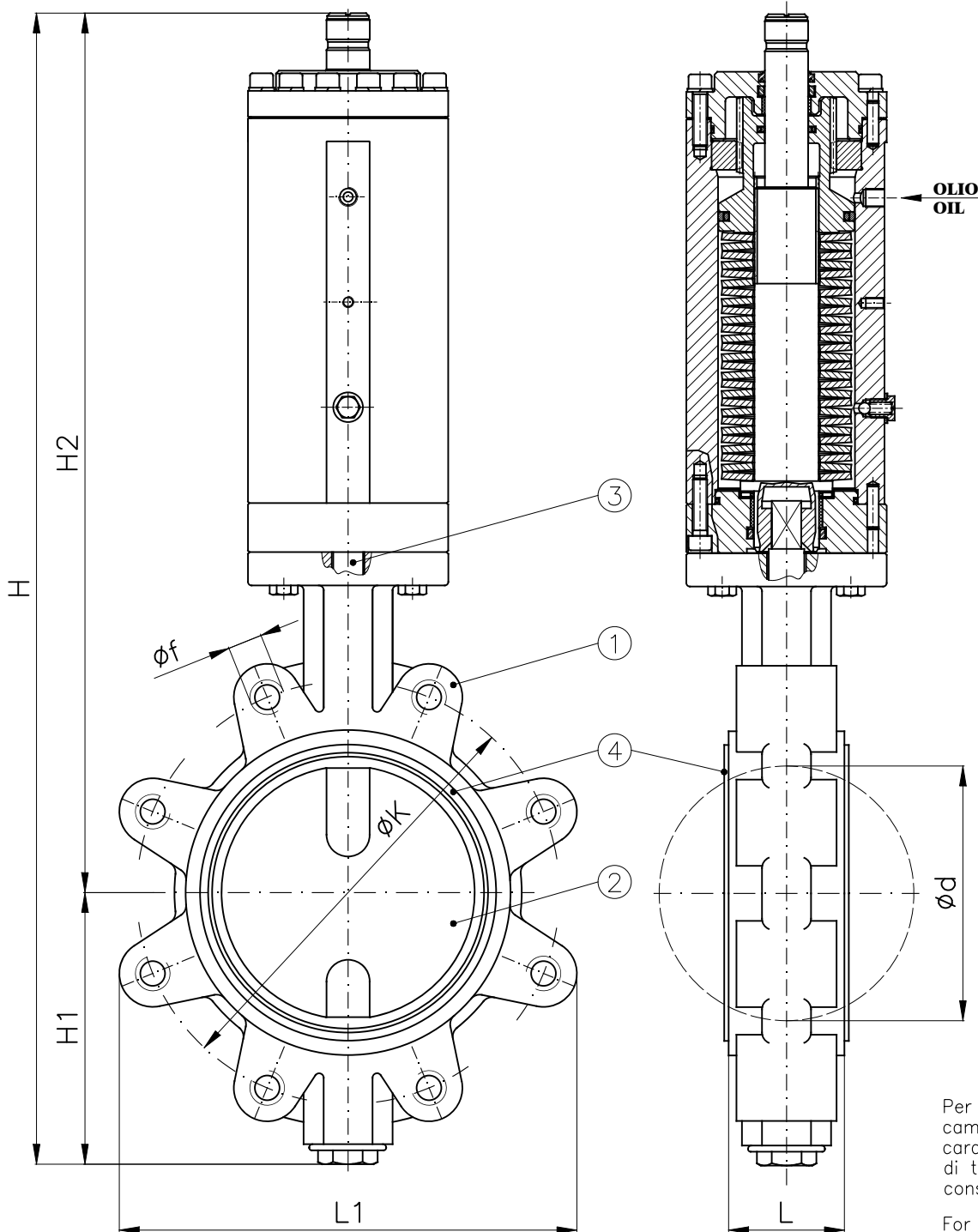


**Valvole a farfalla tipo Lug PN6 - PN10DIN - PN16 - ANSI150
con attuatore idraulico singolo effetto**

**Butterfly valves Lug type NP6 - NP10DIN - NP16 - ANSI150
with hydraulic single acting actuator**

**Tab.203.2
Hydr/SR**

**Conform to:
API STD 609
MSS SP 67
ANSI B16.5
ANSI B16.34
DIN3202
ISO 5752
UNI EN 1092**



Pos.	Descrizione Description
1	Corpo Body
2	Disco Disc
3	Stelo Stem
4	Sede di tenuta Disc seat ring

Per combinazioni materiali, campo di applicazione, caratteristiche delle sedi di tenuta consultare Tab.203.2

For materials' combination, application range and seats' characteristics consult Tab.203.2

Attuatore rotante a singolo effetto
con ritorno a molla

Single acting rotary actuator (spring return)

Le taglie degli attuatori devono essere verificate in funzione della pressione di esercizio della valvola e della pressione dell'olio del circuito idraulico.

The size of the actuator must be checked on the strength of the working pressure of the valve and on the strength of the oil pressure inside the hydraulic circuit.

DN	ATTUATORE ACTUATOR	PN6 - NP6								PN10 - NP10				PN16 - NP16				ANSI150				Weight (Kg)
		d	H	H1	H2	L	L1	K	f	Holes No. f	K	f	Holes No. f	K	f	Holes No. f	K	f	Holes No. f			
40	1" 1/2 H927 (RS.10)	45.9	510	90	420	33	111	100	M12	4	110	M16	4	110	M16	4	98.5	M14	4	16		
50	2" H927 (RS.10)	56.6	525	96	429	43	120	110	M12	4	125	M16	4	125	M16	4	120.5	M18	4	17		
65	2" 1/2 H927 (RS.10)	70.5	550	108	442	46	138	130	M12	4	145	M16	4	145	M16	4	139.5	M18	4	18		
80	3" H927 (RS.10)	83.3	570	118	452	46	150	150	M16	4	160	M16	8	160	M16	8	152.4	M18	4	19		
100	4" H927 (RS.10)	105	605	132	473	52	213	170	M16	4	180	M16	8	180	M16	8	190.5	M18	8	20		
125	5" H929 (RS.13)	127.7	705	150	555	56	243	200	M16	8	210	M16	8	210	M16	8	216	M20	8	27		
150	6" H929 (RS.13)	152.2	735	165	570	56	267	225	M16	8	240	M20	8	240	M20	8	241.5	M20	8	44.5		
200	8" H939 (RS.17)	197.6	1015	194	821	60	320	280	M16	8	295	M20	8	295	M20	12	298.5	M20	8	57.5		
250	10" H941 (RS.26)	245.9	1020	220	800	68	402	335	M16	12	350	M20	12	355	M24	12	362	M22	12	70		
300	12" H942 (RS.30)	298.2	1020	262	758	78	473	395	M20	12	400	M20	12	410	M24	12	432	M22	12	76		

MEDANA & VISCA