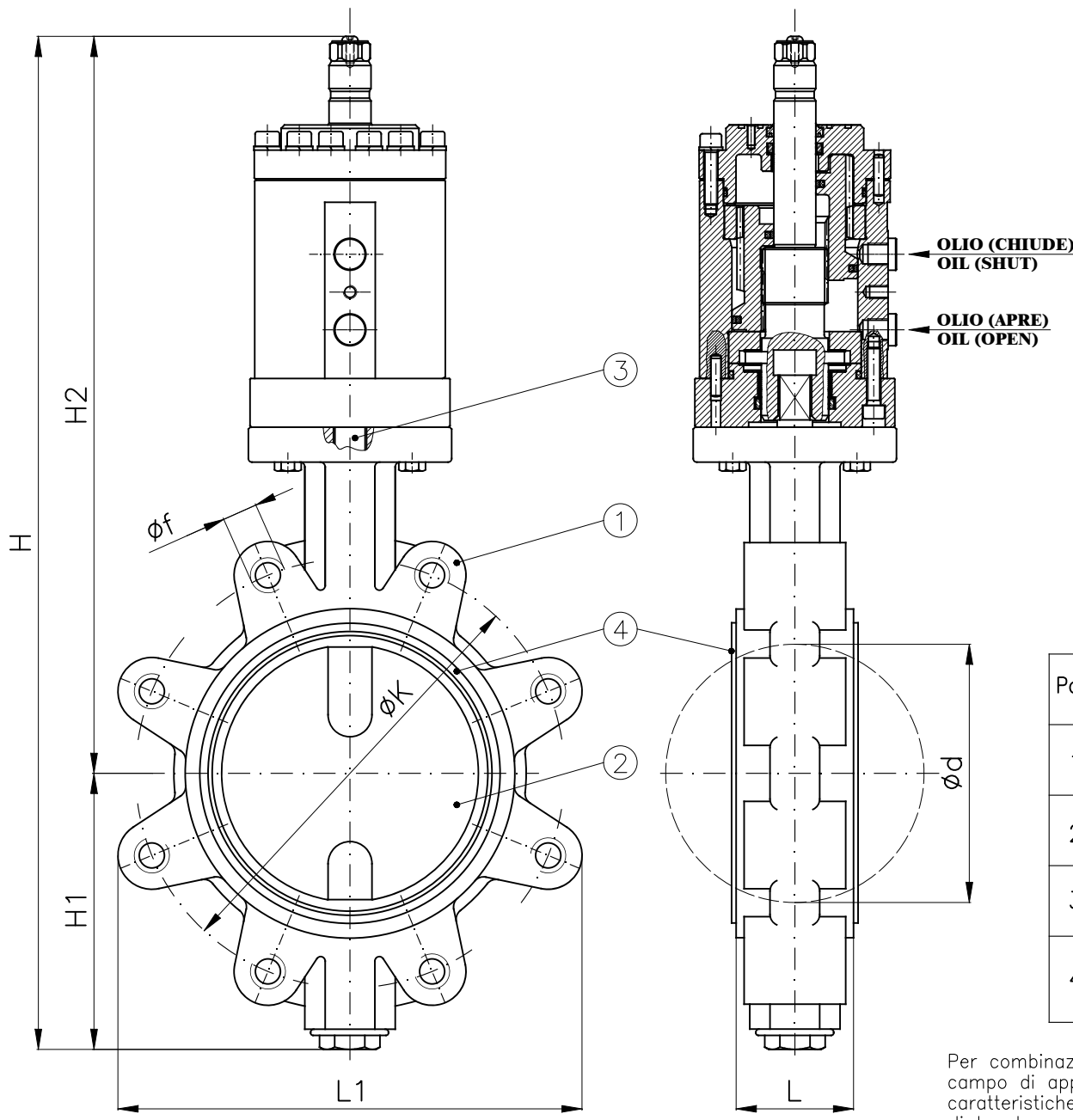




**Valvole a farfalla tipo Lug PN6 - PN10DIN - PN16 - ANSI150
con attuatore idraulico doppio effetto**
**Butterfly valves Lug type NP6 - NP10DIN - NP16 - ANSI150
with hydraulic double acting actuator**

Tab.203.2
Hydr/DA

Conform to:
API STD 609
MSS SP 67
ANSI B16.5
ANSI B16.34
DIN3202
ISO 5752
UNI EN 1092



Pos.	Descrizione Description
1	Corpo Body
2	Disco Disc
3	Stelo Stem
4	Sede di tenuta Disc seat ring

Per combinazioni materiali, campo di applicazione, caratteristiche delle sedi di tenuta consultare Tab.203.2

For materials' combination, application range and seats' characteristics consult Tab.203.2

Attuatore rotante a doppio effetto

Le taglie degli attuatori devono essere verificate in funzione della pressione di esercizio della valvola e della pressione dell'olio del circuito idraulico.

Double acting rotary actuator

The size of the actuator must be checked on the strength of the working pressure of the valve and on the strength of the oil pressure inside the hydraulic circuit.

DN	ATTUATORE ACTUATOR	d	H	H1	H2	L	L1	PN6 - NP6			PN10 - NP10			PN16 - NP16			ANSI150			Weight (Kg)
								K	f	Holes No. f	K	f	Holes No. f	K	f	Holes No. f	K	f	Holes No. f	
40	1"1/2 ARL10 (RL.14)	45.9	395	90	305	33	111	100	M12	4	110	M16	4	110	M16	4	98.5	M14	4	9
50	2" ARL10 (RL.14)	56.6	410	96	314	43	120	110	M12	4	125	M16	4	125	M16	4	120.5	M18	4	10
65	2"1/2 ARL10 (RL.14)	70.5	435	108	327	46	138	130	M12	4	145	M16	4	145	M16	4	139.5	M18	4	12
80	3" ARL10 (RL.14)	83.3	455	118	337	46	150	150	M16	4	160	M16	8	160	M16	8	152.4	M18	4	13
100	4" ARL10 (RL.14)	105	490	132	358	52	213	170	M16	4	180	M16	8	180	M16	8	190.5	M18	8	15
125	5" ARL20 (RL.16)	127.7	545	150	395	56	243	200	M16	8	210	M16	8	210	M16	8	216	M20	8	21.5
150	6" ARL20 (RL.16)	152.2	580	165	415	56	267	225	M16	8	240	M20	8	240	M20	8	241.5	M20	8	22.5
200	8" ARL45 (RL.26)	197.6	650	194	456	60	320	280	M16	8	295	M20	8	295	M20	12	298.5	M20	8	34
250	10" ARL45 (RL.26)	245.9	730	220	510	68	402	335	M16	12	350	M20	12	355	M24	12	362	M22	12	50
300	12" ARL75 (RL.32)	298.2	815	262	553	78	473	395	M20	12	400	M20	12	410	M24	12	432	M22	12	71
350	14" ARL110 (RL.36)	332	925	281	644	78	516	445	M20	12	460	M20	16	470	M24	16	476	M27	12	100
400	16" ARL110 (RL.36)	380	970	305.5	664.5	102	590	495	M20	16	515	M24	16	525	M27	16	540	M27	16	140
450	18" ARL200 (RL.44)	432	1090	349	741	114	644	550	M20	16	565	M24	20	585	M27	20	578	M30	16	165
500	20" ARL320 (RL.52)	483	1170	373	797	127	715	600	M20	20	620	M24	20	650	M30	20	635	M30	20	265
600	24" ARL600 (RL.60)	591.5	1375	445	930	153	830	705	M24	20	725	M27	20	770	M33	20	749.5	M33	20	440
700	28" ARL600 (RL.60)	680	1560	540	1020	165	910	810	M24	24	840	M27	24	840	M33	24	863.6	M33	28	600
800	32" ARL1000 (RL.67)	790	1755	612	1143	190	1040	920	M27	24	950	M30	24	950	M36	24	977.9	M39	28	800
1000	40" ARL1000 (RL.67)	975	2015	740	1275	216	1260	1120	M27	28	1160	M33	28	1170	M39	28	1200.2	M39	36	980