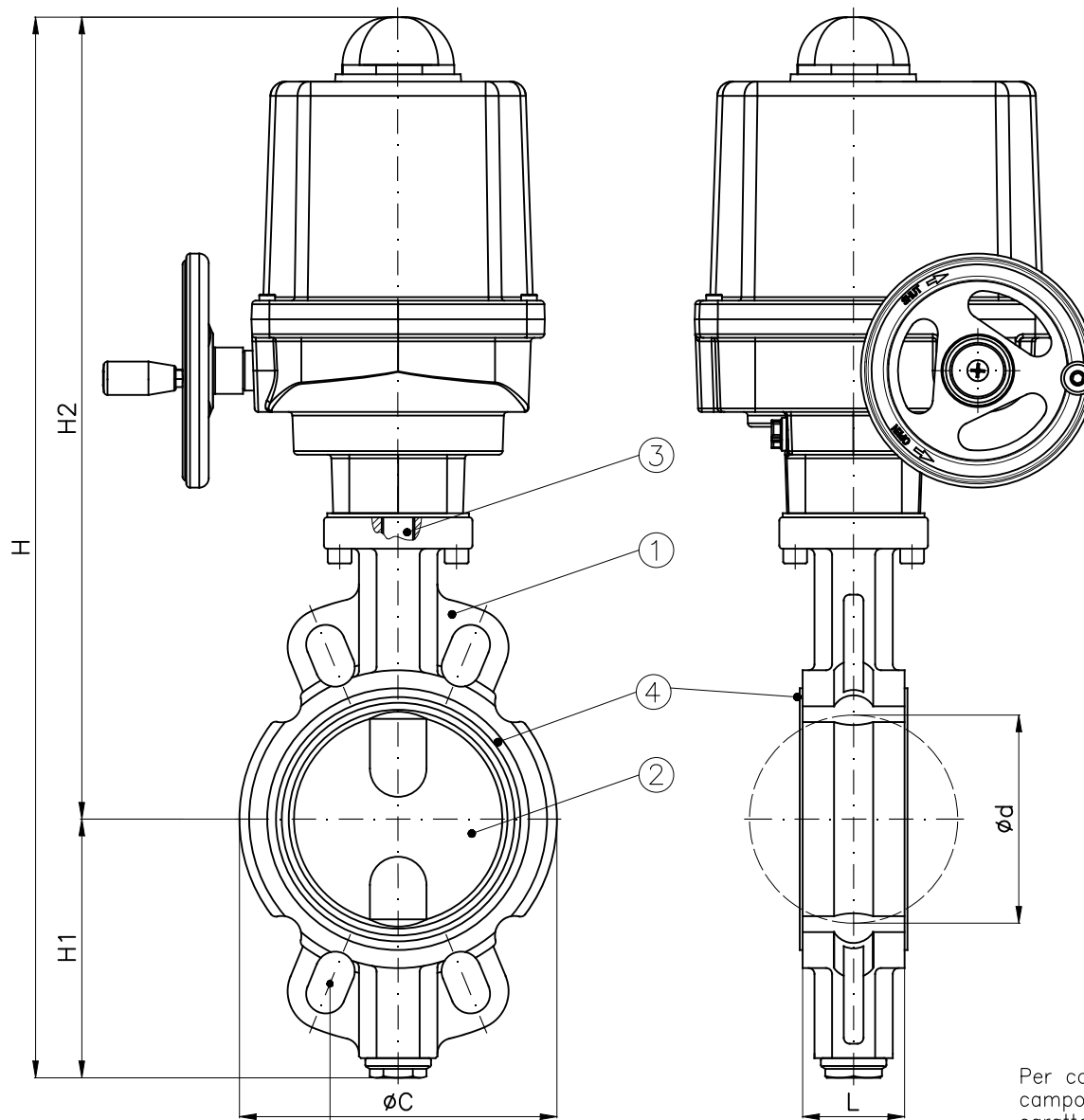




**Valvole a farfalla tipo wafer PN6-PN10DIN-PN16-ANSI150 con motore elettrico** **Tab.203.1**  
**Butterfly valves wafer type NP6-NP10DIN-NP16-ANSI150 with electric motor** **ME/PS**

**Conform to:**  
**API STD 609**  
**MSS SP 67**  
**ANSI B16.5**  
**ANSI B16.34**  
**DIN3202**  
**ISO 5752**  
**UNI EN 1092**



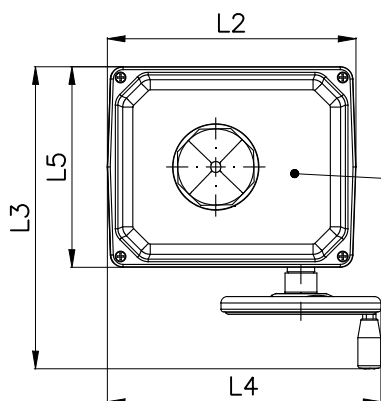
per installazione flange PN6-10DIN-16-ANSI150

for installation NP6-10DIN-16-ANSI150 flanges

Pos.	Descrizione Description
1	Corpo Body
2	Disco Disc
3	Stelo Stem
4	Sede di tenuta Disc seat ring

Per combinazioni materiali, campo di applicazione, caratteristiche delle sedi di tenuta consultare Tab.203.1

For materials' combination, application range and seats' characteristics consult Tab.203.1



Classe di protezione : IP67 o IP68  
 Safety class : IP67 or IP68

DN	Electric Motor	C	d	H	H1	H2	L	L2	L3	L4	L5	Weight (kg)
40	1"1/2 PSQ-E100	90	45.9	460	90	370	33	174	251	206	158	8.5
50	2" PSQ-E100	103	56.6	476	96	380	43	174	251	206	158	9
65	2"1/2 PSQ-E100	122	70.5	503	108	395	46	174	251	206	158	10
80	3" PSQ-E100	140	83.3	523	118	405	46	174	251	206	158	10.5
100	4" PSQ103	162	105	552	132	420	52	196	263	216	158	13
125	5" PSQ103	200	127.7	595	150	445	56	196	263	216	158	15
150	6" PSQ203	220	152.2	720	165	555	56	227	305	277	186	20
200	8" PSQ203	270	197.6	779	194	585	60	227	305	277	186	23
250	10" PSQ503	328	245.9	915	220	695	68	278	416	328	235	45.5
300	12" PSQ503	392	298.2	982	262	720	78	278	416	328	235	57