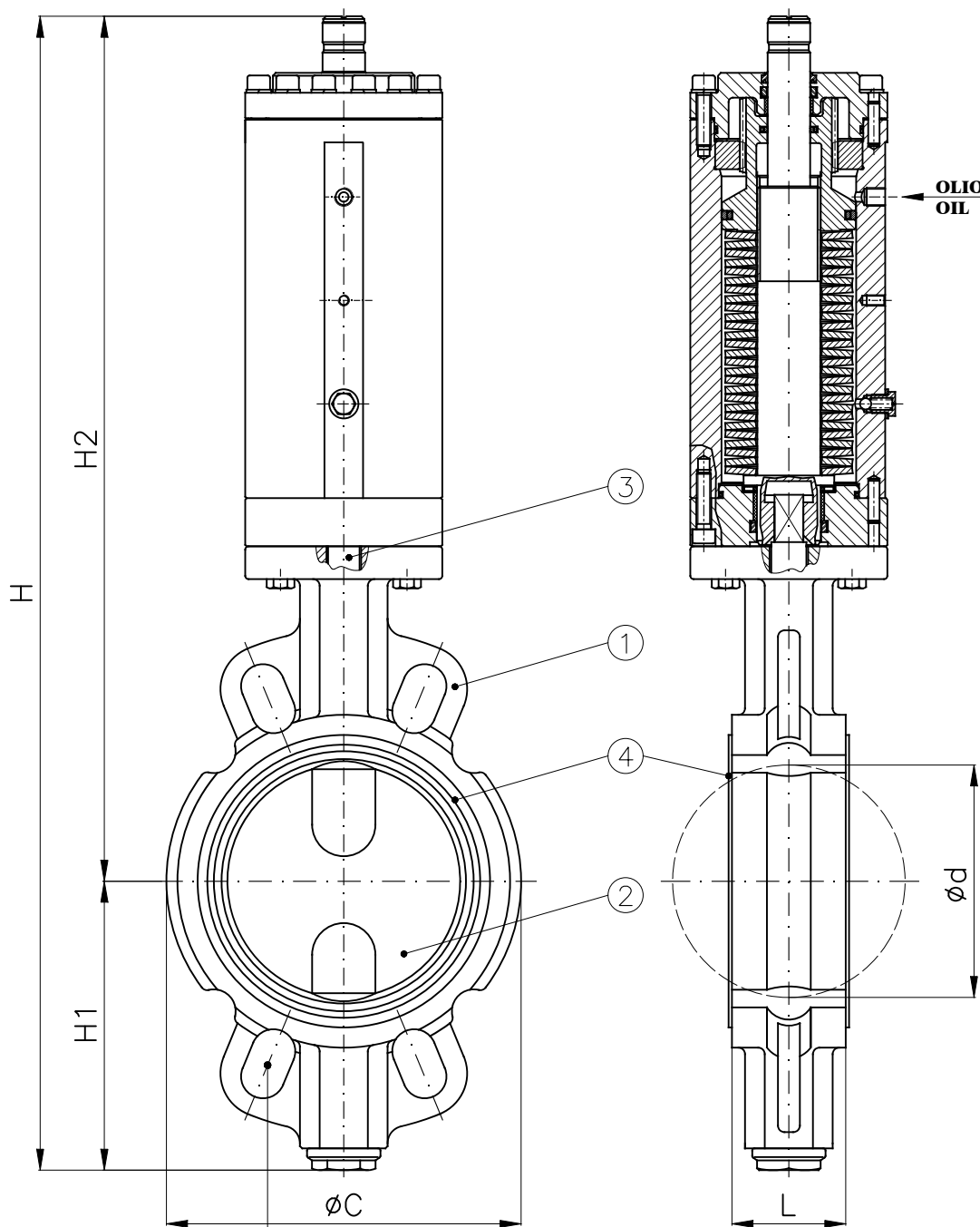




Conform to:
API STD 609
MSS SP 67
ANSI B16.5
ANSI B16.34
DIN3202
ISO 5752
UNI EN 1092



per installazione flange PN6-10DIN-16-ANSI150
for installation NP6-10DIN-16-ANSI150 flanges

Attuatore rotante a singolo effetto
con ritorno a molla

Le taglie degli attuatori devono essere verificate
in funzione della pressione di esercizio della valvola
e della pressione dell'olio del circuito idraulico.

Single acting rotary actuator (spring return)

The size of the actuator must be checked on the strength
of the working pressure of the valve and on the strength
of the oil pressure inside the hydraulic circuit.

Pos.	Descrizione Description
1	Corpo Body
2	Disco Disc
3	Stelo Stem
4	Sede di tenuta Disc seat ring

Per combinazioni materiali,
campo di applicazione,
caratteristiche delle sedi
di tenuta
consultare Tab.203.1

For materials' combination,
application range
and seats' characteristics
consult Tab.203.1

DN		ATTUATORE ACTUATOR	C	d	H	H1	H2	L	Weight (Kg)
40	1 1/2"	H927 (RS.10)	90	45.9	510	90	420	33	15.5
50	2"	H927 (RS.10)	103	56.6	525	96	429	43	16
65	2 1/2"	H927 (RS.10)	122	70.5	550	108	442	46	17
80	3"	H927 (RS.10)	140	83.3	570	118	452	46	17.5
100	4"	H927 (RS.10)	162	105	605	132	473	52	18
125	5"	H929 (RS.13)	200	127.7	705	150	555	56	24
150	6"	H929 (RS.13)	220	152.2	735	165	570	56	41.5
200	8"	H939 (RS.17)	270	197.6	1015	194	821	60	52
250	10"	H941 (RS.26)	328	245.9	1020	220	800	68	60
300	12"	H942 (RS.30)	392	298.2	1020	262	758	78	65