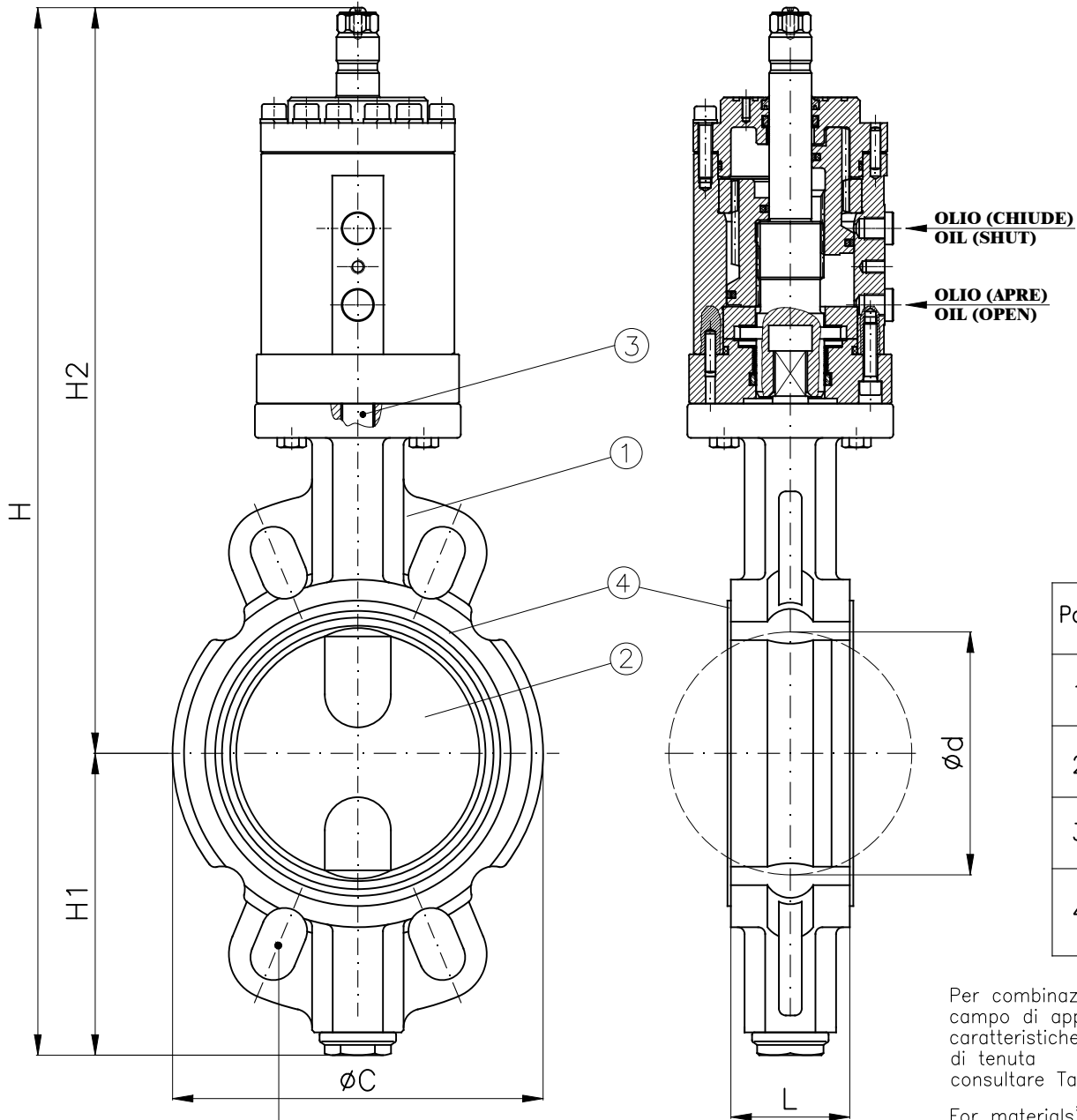




**Conform to:**  
**API STD 609**  
**MSS SP 67**  
**ANSI B16.5**  
**ANSI B16.34**  
**DIN3202**  
**ISO 5752**  
**UNI EN 1092**



per installazione flange PN6-10DIN-16-ANSI150  
for installation NP6-10DIN-16-ANSI150 flanges

| Pos. | Descrizione<br>Description       |
|------|----------------------------------|
| 1    | Corpo<br>Body                    |
| 2    | Disco<br>Disc                    |
| 3    | Stelo<br>Stem                    |
| 4    | Sede di tenuta<br>Disc seat ring |

Per combinazioni materiali, campo di applicazione, caratteristiche delle sedi di tenuta consultare Tab.203.1

For materials' combination, application range and seats' characteristics consult Tab.203.1

Attuatore rotante a doppio effetto

Le taglie degli attuatori devono essere verificate in funzione della pressione di esercizio della valvola e della pressione dell'olio del circuito idraulico.

Double acting rotary actuator

The size of the actuator must be checked on the strength of the working pressure of the valve and on the strength of the oil pressure inside the hydraulic circuit.

| DN   | ATTUATORE ACTUATOR  | C    | d     | H    | H1    | H2    | L   | Weight (Kg) |
|------|---------------------|------|-------|------|-------|-------|-----|-------------|
| 40   | 1"1/2 ARL10 (RL.14) | 90   | 45.9  | 395  | 90    | 305   | 33  | 9           |
| 50   | 2" ARL10 (RL.14)    | 103  | 56.6  | 410  | 96    | 314   | 43  | 9           |
| 65   | 2"1/2 ARL10 (RL.14) | 122  | 70.5  | 435  | 108   | 327   | 46  | 10          |
| 80   | 3" ARL10 (RL.14)    | 140  | 83.3  | 455  | 118   | 337   | 46  | 10          |
| 100  | 4" ARL10 (RL.14)    | 162  | 105   | 490  | 132   | 358   | 52  | 11          |
| 125  | 5" ARL20 (RL.16)    | 200  | 127.7 | 545  | 150   | 395   | 56  | 16          |
| 150  | 6" ARL20 (RL.16)    | 220  | 152.2 | 580  | 165   | 415   | 56  | 17          |
| 200  | 8" ARL45 (RL.26)    | 270  | 197.6 | 650  | 194   | 456   | 60  | 23.5        |
| 250  | 10" ARL45 (RL.26)   | 328  | 245.9 | 730  | 220   | 510   | 68  | 31          |
| 300  | 12" ARL75 (RL.32)   | 392  | 298.2 | 815  | 262   | 553   | 78  | 49          |
| 350  | 14" ARL110 (RL.36)  | 436  | 332   | 925  | 281   | 644   | 78  | 79          |
| 400  | 16" ARL110 (RL.36)  | 483  | 380   | 970  | 305.5 | 664.5 | 102 | 99          |
| 450  | 18" ARL200 (RL.44)  | 540  | 432   | 1090 | 349   | 741   | 114 | 125         |
| 500  | 20" ARL320 (RL.52)  | 580  | 483   | 1170 | 373   | 797   | 127 | 190         |
| 600  | 24" ARL600 (RL.60)  | 710  | 591.5 | 1375 | 445   | 930   | 153 | 335         |
| 700  | 28" ARL600 (RL.60)  | 792  | 680   | 1560 | 540   | 1020  | 165 | 375         |
| 800  | 32" ARL1000 (RL.67) | 925  | 790   | 1755 | 612   | 1143  | 190 | 535         |
| 1000 | 40" ARL1000 (RL.67) | 1135 | 975   | 2015 | 740   | 1275  | 216 | 760         |