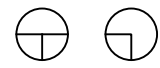
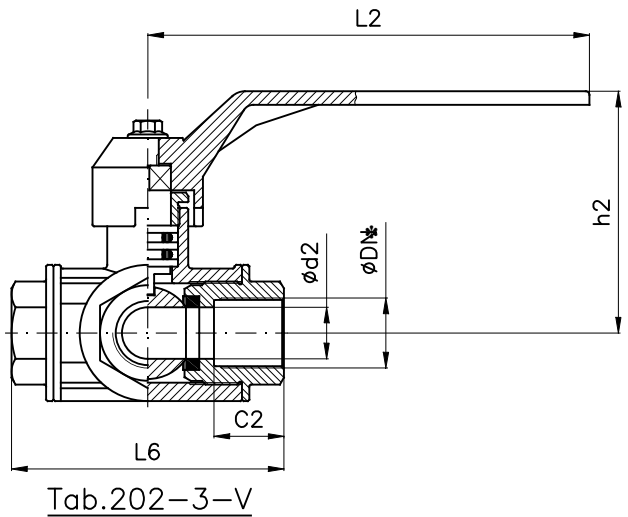
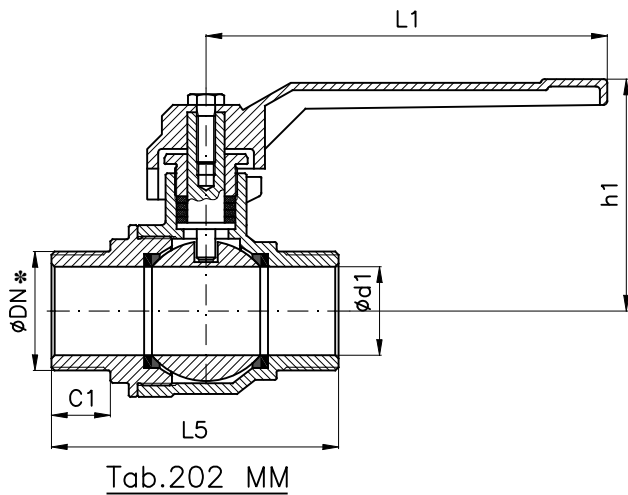
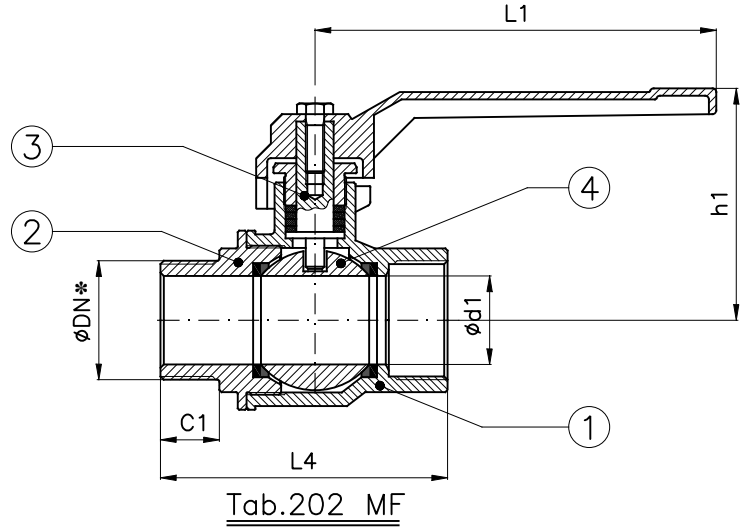
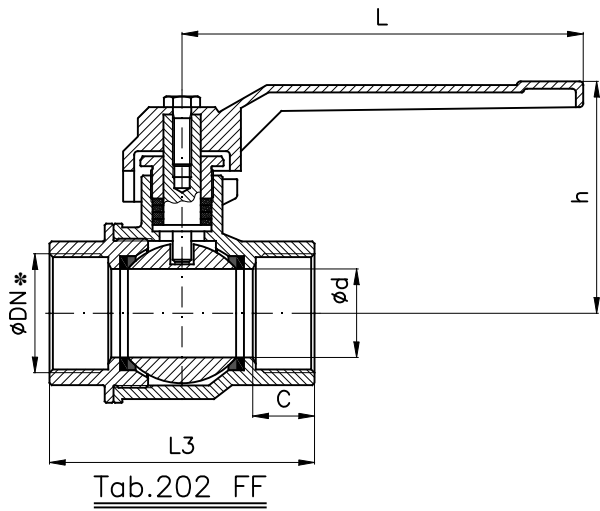




Valvole a sfera in ottone femmina/femmina-maschio/femmina-maschio/maschio-3vie a "T" o "L"
 Full bore brass ball valves female/female-male/female-male/male-3 way "T" or "L" shape

Tab.202FF
 Tab.202MF
 Tab.202MM
 Tab.202-3-V



Combinazione materiali standard - Standard materials Combination		
ITEM	DENOMINAZIONE DENOMINATION	O/O MATERIALE MATERIAL
01	Body	Brass CW617N (OT58)
02	Lateral	Brass CW617N (OT58)
03	Stem	Brass CW617N (OT58)
04	Ball	Brass CW617N (OT58)

Nota: Combinazioni materiali non standard a richiesta
 Note: Non standard materials combinations on request

*: Filettatura GAS
 *: BSPP threaded

DN	C	C1	C2	d	d1	d2	h	h1	h2	L	L1	L2	L3	L4	L5	L6	T.202FF Weight (Kg)	T.202MF Weight (Kg)	T.202MM Weight (Kg)	T.202-3-V Weight (Kg)
1/4"	11	9	14	8	8	10	31	31	53	75	75	92	44	44	49.5	74	0.095	0.085	0.100	0.670
3/8"	11	10	14	10	10	10	33	33	53	75	75	92	45	45	50.5	74	0.105	0.100	0.115	0.645
1/2"	14	12	16	15	15	12	49	49	61	90	90	112	56	54	59.5	80	0.210	0.200	0.190	0.635
3/4"	15	13	17	20	20	15	50	50	71	90	90	150	64	62	69	89	0.310	0.300	0.295	0.865
1"	17	14	21	25	25	20	65	65	74	120	120	150	74	73	79	105	0.470	0.460	0.485	1.49
1 1/4"	18	14.5	21	32	32	25	70	70	79	120	120	150	85	85	88	113	0.630	0.620	0.605	2.05
1 1/2"	20	17	26	40	40	31	80	80	98	150	150	240	98	96	104	140	1.040	0.990	1.030	3.72
2"	21	20	30	49	49	40	87	87	102	150	150	240	110	110	120	161	1.470	1.45	1.55	5.86
2 1/2"	21	-	-	64	-	-	120	-	-	200	-	-	134	-	-	-	2.86	-	-	-
3"	25	-	-	78	-	-	135	-	-	240	-	-	160	-	-	-	4.67	-	-	-
4"	30	-	-	90	-	-	145	-	-	240	-	-	186	-	-	-	7.40	-	-	-